

Cómo construir una casa para perros



¿De qué tamaño?

- El espacio debe ser suficientemente grande como para que tu mascota pueda darse la vuelta dentro, pero -a la vez- suficientemente pequeña como para que con su cuerpo tempere el ambiente.
- Dibuja sobre un papel un croquis a escala de la casa.

Medidas de la casa:

Largo: 1 1/2 veces el largo de tu perro (sin incluir la cola).

Ancho: 3/4 el largo del perro (sin incluir la cola).

Altura: Aproximadamente 1/4 más alto que la altura del perro hasta la cabeza.

Abertura de la puerta: Unos 6 cm. más ancho que la medida entre los hombros del perro.

¿Qué materiales escoger?

- Usa planchas de MDF o terciado marino para la base, los muros y los paneles de cubierta.
- Por razones higiénicas es importante que el interior de la casa esté pintado o cubierto con varias capas de barniz.
- Corta las piezas con sierra eléctrica o cómpralas ya dimensionadas.
- Los paneles pueden ser unidos con puntas y cola fría o aún mejor con tornillos

• La base

Aísla la parte inferior de la base con una plancha de poliestireno: hará una gran diferencia térmica en el invierno. Sobre la base instala una especie de colchón para tu mascota: lo protegerá de la humedad y el frío.

• Los muros

Los paneles frontales y laterales pueden ser pintados con óleo o esmalte sintético. Añade bordes de madera pintada para darle más carácter.

Puedes revestir el exterior con tablas machihembradas, protegidas con barniz claro o pintura.

Otra posibilidad: cubre el exterior con siding vinílico.

• Los paneles de cubierta

Para facilitar la mantención de la casa deja el techo removible. El propio peso del techo lo mantendrá en su posición. Asegúrate de dejar alero por todos lados, para proteger las paredes de la lluvia

Reviste los paneles de cubierta con tejas asfálticas: son baratas, fáciles de instalar y de reparar.

Herramientas

- Sierra eléctrica - Serrucho
- Caladora
- Taladro/destornillador punta cruz
- Broca para tornillos
- Martillo
- Escuadra
- Espátula de 1"
- Regla metálica
- Cartonero
- Huincha
- Lápiz
- Brocha

Para las tablas machihembradas

- Serrucho de costilla
- Caja de ingletes
- Escuadra de combinación 90° y 45°

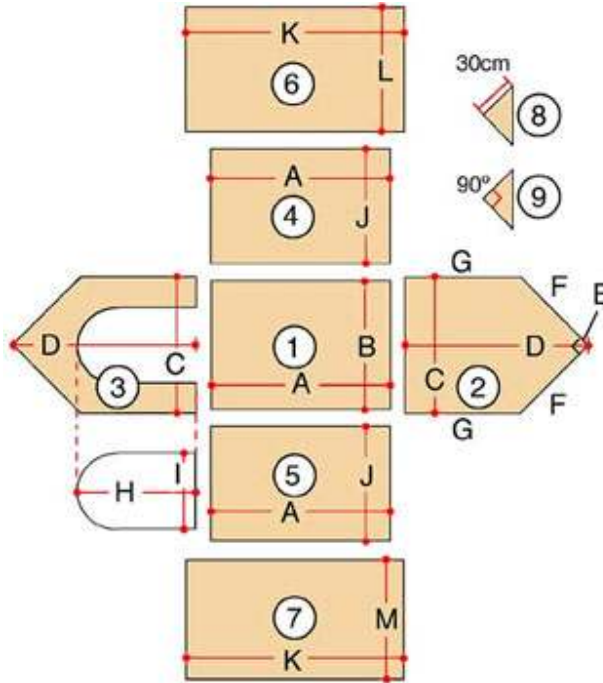
Materiales

- Planchas MDF o terciado 16 mm. espesor
- Tira de pino cepillado 2"x2" para la base
- Plancha de poliestireno (opcional)
- Tejas asfálticas
- Clavos cabeza grande para las tejas
- Pintura óleo o esmalte sintético
- Diluyente
- Puntas de 2 " fijaciones provisionarias
- Tornillos para MDF o terciado
- Cola fría
- Lija

Para las tablas machihembradas

- Tablas de pino machihembrados (opcional)
- Puntas de 1"
- Pintura o barniz
- Bordes de madera
- Tiras de 4 x 1,6 cm. MDF, terciado o pino
- Puntas de 1"
- Pasta de retape

Bosquejo



Cálculo de las dimensiones del bosquejo

Haz doble clic sobre la hoja de cálculo a continuación, e introduce los datos que se solicitan en las celdas color celeste.

	Centímetros
Largo del perro	80
Alt. del perro a cabeza	75
Alt. del perro a hombros	70
Ancho del perro	30
espesor de la plancha	1,5

Altura max. diagonal 8 y 9	17,75
----------------------------	-------

Panel 1	
A	120,00
B	56,25

Panel 2	
C	59,25
D	93,75
E	90°
F	41,90
G	52,57

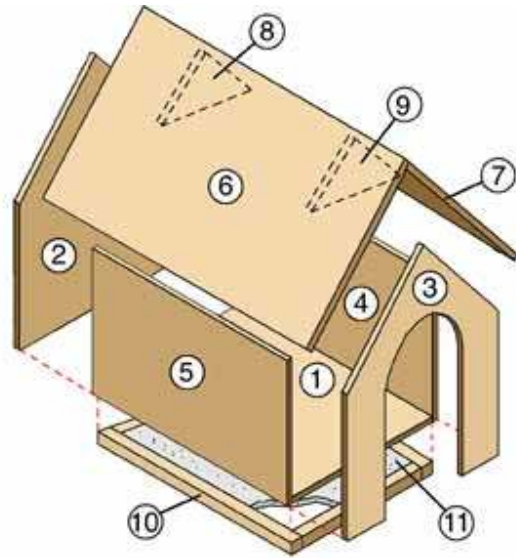
Panel 3	
H	76,00
I	36,00

Panel 4 y 5	
J	52,57
A	120,00

Panel 6	
K	145,00
L	53,50

Panel 7	
K	145,00
M	51,90

Ensamblaje de las partes



TUPELUQUERIACANINA.COM